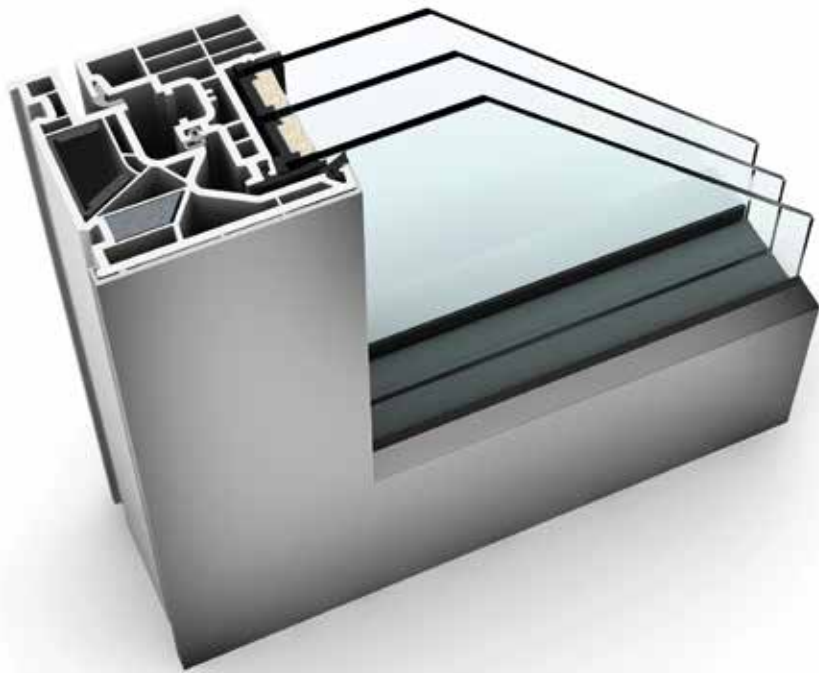


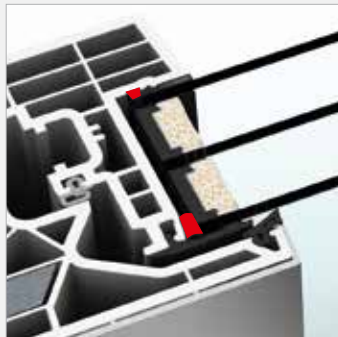


KF 405 KUNSTSTOFF- & KUNSTSTOFF/ALUMINIUM-FENSTER



EIGENSCHAFTEN

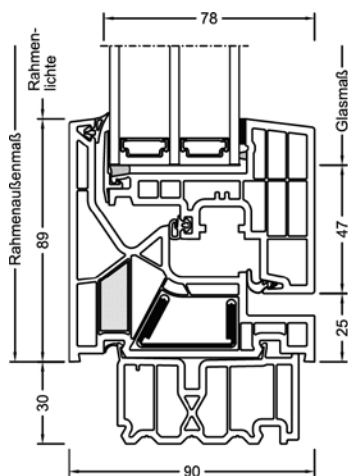
	Wärmedämmung	bis $U_w = 0,63 \text{ W/(m}^2\text{K)}$
	Schallschutz	bis 43 dB
	Sicherheit	RC1N, RC2
	Verriegelung	verdeckt liegend
	Bautiefe	90/93 mm

I-tec Verglasung**KF 405**

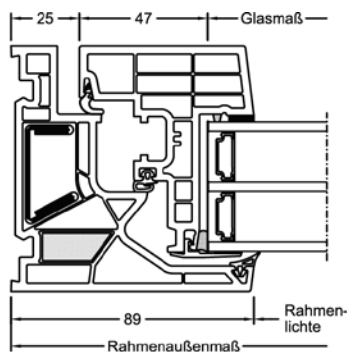
Der innovative Glasflügel verleiht KF 405 die Anmutung einer Fixverglasung – ist aber dennoch ein öffentbares Fenster. Ob in der klassischen Kunststoff-Ausführung in Weiß oder mit Aluminium-Vorsatzschale, der schmale, kantige Fensterrahmen unterstreicht die reduzierte Architektur des Designstils studio. Durch ein dreiseitiges Einputzen des Rahmens verwirklichen Sie Ihren Traum einer nahezu rahmenlosen Glasarchitektur. Die I-tec Verglasung sorgt durch eine Rundumverklebung der Glasscheibe für ausgezeichnete Stabilität, Wärmedämmung und Sicherheit.

Schnitte

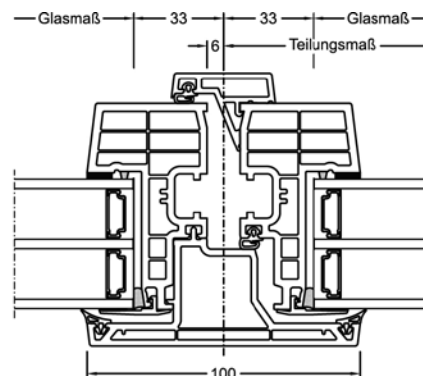
Senkrecht



Waagrecht



Stulp



Werte

Glasaufbau	GC	AH	Beschichtung	Ug	g	Uf	Psi	Uw	Zeugnis Wärme	Rw	C	Ctr	Zeugnis Schall
4b/18Ar/4/18Ar/b4	3N2	Iso	light	0,5	54%	0,97	0,035	0,71	JA	35	-2	-6	JA
			SolarXPlus	0,5	60%	0,97	0,035	0,71	JA	35	-2	-6	JA
		Alu	light	0,5	54%	0,97	0,072	0,80	JA	35	-2	-6	JA
			SolarXPlus	0,5	60%	0,97	0,072	0,80	JA	35	-2	-6	JA
6b/18Ar/4/16Ar/b4	33U	Iso	light	0,5	54%	0,97	0,035	0,71	JA	39	-2	-7	JA
			SolarXPlus	0,5	59%	0,97	0,035	0,71	JA	39	-2	-7	JA
		Alu	light	0,5	54%	0,97	0,072	0,80	JA	39	-2	-7	JA
			SolarXPlus	0,5	59%	0,97	0,072	0,80	JA	39	-2	-7	JA
4b/16Ar/4/15Ar/ b44.2(VSG-S)	34N	Iso	light	0,6	54%	0,97	0,035	0,78	JA	42	-2	-7	JA
			SolarXPlus	0,6	60%	0,97	0,035	0,78	JA	42	-2	-7	JA
		Alu	light	0,6	54%	0,97	0,072	0,88	JA	42	-2	-7	JA
			SolarXPlus	0,6	60%	0,97	0,072	0,88	JA	42	-2	-7	JA
44b.2(VSG-S)/15Ar/ 4/12Ar/b44.2(VSG-S)	3FH	Iso	light	0,7	50%	0,97	0,035	0,86	JA	45*			nein
			SolarXPlus	0,7	55%	0,97	0,035	0,86	JA	45*			nein
		Alu	light	0,7	50%	0,97	0,072	0,95	JA	45*			nein
			SolarXPlus	0,7	55%	0,97	0,072	0,95	JA	45*			nein